

Вакуумный пневматический транспортер порошков ZKS-7  
от компании Minipress.ru  
Москва тел. +7(495)364-38-08 , Минск +375(29)308-00-00  
Каталог фармацевтического оборудования <http://minipress.ru/katalog/>

---

# ТЕХНИЧЕСКИЙ ПАСПОРТ

по установке, эксплуатации и обслуживанию



**Вакуумный пневматический транспортёр порошков**

**Модель ZKS**

## Характеристики

Производительность 1000-6000 кг в час

Мощность от 3 до 7 кВт

Питание 380v/3, 50hz

Диаметр и высота Ф520 мм + 1300 мм

Вес с упаковкой 300 кг.

Габарит упаковки 1 м3

Вихревой насос идет в комплекте.

## 1. Принцип работы

ZKS блок вакуумного фидера использует вихревой воздушный насос, извлекающий воздух. Впускное отверстие патрубка для поглощения материала и вся система сделана, чтобы быть в состоянии вакуума. Сыпучие материалы поглощаются в патрубок с окружающим воздухом и образуют общий поток. Проходя трубу поглощения, материалы попадают в бункер, где воздух и материал разделяются. Разделенные материалы направляются в получающее материалы устройство. Центр управления контролирует "вкл / выкл" состояние пневматического тройного клапана для подачи или выгрузки материалов.

В блоке вакуумного фидера установлено устройство противоположного обдува сжатым воздухом. Каждый раз при выгрузке материалов, сжатый воздух импульсно обдувает фильтр с противоположной стороны. Порошок, прикрепившийся к поверхности фильтра сдувается для обеспечения нормального поглощения материала.

## 2. Отладка и установка

1. Бункер фидера, как правило, устанавливается на колонке устройства для позиционирования вакуумного насоса и может быть отрегулирован по высоте вверх и вниз, в зависимости от высоты устройства получения материала. Если бункер или получающее устройство выше (как упаковочная машина), необходимо изготовить дополнительную раму для крепления бункера фидера.
2. Присоедините патрубок для получения материала, бункер и вакуумный насос с трубой, а также используйте несколько зажимов для закрепления.
3. Хорошо подключите к источнику питания. Кабель питания должен быть трехфазным 5 проводов. Поскольку контрольная схема нуждается не только в "Работа 0", но и "Защита 0" для обеспечения безопасности. Другая функция "Защита 0" заключается в том, чтобы удалить помехи для контрольного чипа от статического электричества при транспортировке материала. Вмешательство приводит к тому, что система управления выходит из строя. "Защита 0" должна быть подключена.
4. Вставьте трубку для сжатого воздуха Ф6 во впускную систему (фильтр распаковки). Отрегулируйте клапан декомпрессии, поддерживающий давление на 0.6Мра. В соответствии с чертежом соединительной трубки, подключите соединительные муфты для сжатого воздуха к устройству для позиционирования и баку вакуумного бункера с газом.
5. Осуществите контакт, откройте дверцу корпуса и поверните трехфазный переключатель воздуха. Загорится отображаемое время подачи и выгрузки материала.
6. Отрегулируйте время подачи и выгрузки материала. Установите время подачи на 10-30 секунд, а время разгрузки на 2-6 секунд посредством сенсорных кнопок увеличения и уменьшения.
7. Осуществите контакт с воздушным вихревым насосом нажатием кнопки "вкл / выкл". Проверьте вращение воздушного насоса. Если воздух не поступает из воздуховыпускного отверстия, повернуть двигатель в обратную сторону. Выключите "вкл / выкл" и настройте подключение фаз источника питания, пока вращение воздушного насоса не осуществится правильно.
8. Запустите воздушный вихревой насос нажатием кнопки "вкл / выкл". Вставьте трубу для поглощения материала в корпус приемника материала и начните загрузку. Подача-разгрузка материала (в то же время, сжатый воздух обдувает фильтр с противоположной стороны) образуют цикл работы. Вакуумный фидер будет автоматически осуществлять цикл до тех пор, пока бункер устройства получения материала (например, упаковочная машина) не заполнится (в это время загорится световой сигнал обозначения уровня материала).
9. Если уровень материала в бункере устройства получения материала ниже, чем переключатель уровня материала тройной пневматический клапан автоматически реверсирует. Система будет находиться в цикле подачи-выгрузки материала до тех пор, пока бункер не заполнится.

10. В процессе транспортировки материалов, будет создаваться больше статического электричества из-за трения. Для надежного удаления статики с оболочки устройства, необходимо рассмотреть надежное заземление.
11. В данной конструкции применен новый тип мембранного фильтра с микро-отверстиями, так что емкость подачи, а также срок службы вакуумного фидера значительно возросли. Разумная очистка мембранного фильтра с микро-отверстиями очень важна для производительности вакуумного фидера. Мы предлагаем следующие шаги очистки панели мембранного фильтра с микро-отверстиями:
  - 1) Отрегулируйте обдув поверхности планки фильтра сжатым воздухом с противоположной стороны.
  - 2) Промойте поверхность планки фильтра горячей водой, температура которой не должна превышать 80°C. Либо замочите в течение определенного времени и почистите поверхность планки фильтра хорошей щеткой. Обратите внимание на то, что жесткие щетки использовать в данном случае категорически запрещено, в противном случае поверхность фильтра вытреплется и это повлияет на эффективность и точность фильтра.
  - 3) Высушите на открытом воздухе или в духовке, где температура не должна превышать 60°C. Только достаточно высушенный фильтр допускается устанавливать в машину для повторного использования.

### **3. Ремонт поломок механизма**

Если материалы не могут подаваться в систему, пожалуйста, произведите проверку в соответствии со следующей программой:

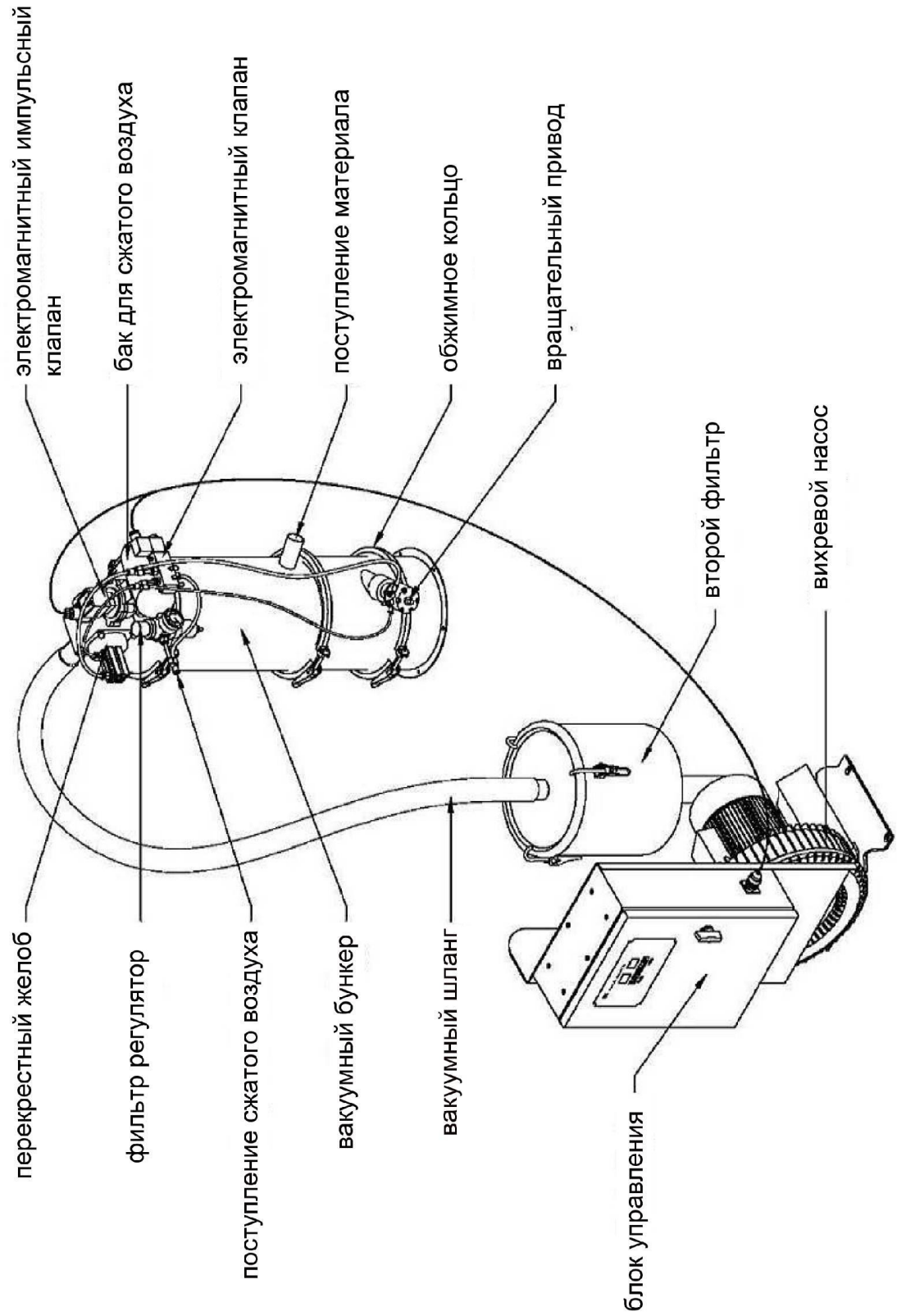
1. Неправильное подключение последовательности фаз источника питания, вакуумный насос повернут обратно.
2. Общий клапан труб сжатого воздуха не был открыт, сжатый воздух не попадает в систему и тройной пневматический клапан не может работать.
3. Утечка газа из системы.
4. Электромагнитный клапан тройного пневматического клапана вышел из строя.
5. Резиновый откидной клапан тройного пневматического клапана порван.
6. Тканевый мешок серьезно заблокирован и должен быть очищен или заменен.
7. Система управления вышла из строя. Закройте ее, перезагрузите снова, система должна заработать снова. Причиной неисправности являются помехи компьютерного чипа. Для устранения помех, оболочка устройства должна быть надежно заземлена.

Вакуумный пневматический транспортер порошков ZKS-7

от компании Minipress.ru

Москва тел. +7(495)364-38-08 , Минск +375(29)308-00-00

Каталог фармацевтического оборудования <http://minipress.ru/katalog/>



ZKS-1/2 Принципиальная схема  
Рисунок 1



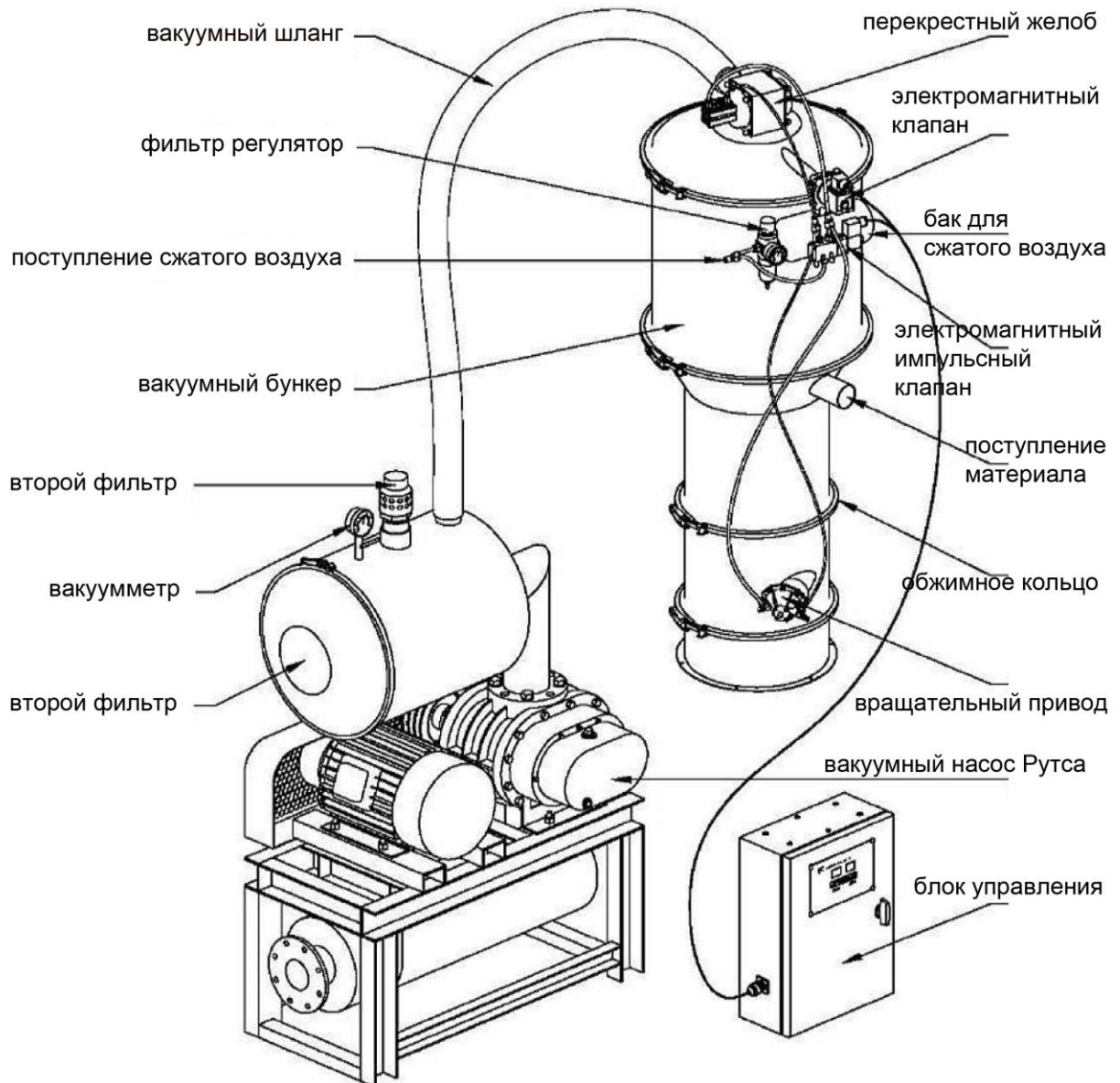


Вакуумный пневматический транспортер порошков ZKS-7

от компании Minipress.ru

Москва тел. +7(495)364-38-08 , Минск +375(29)308-00-00

Каталог фармацевтического оборудования <http://minipress.ru/katalog/>



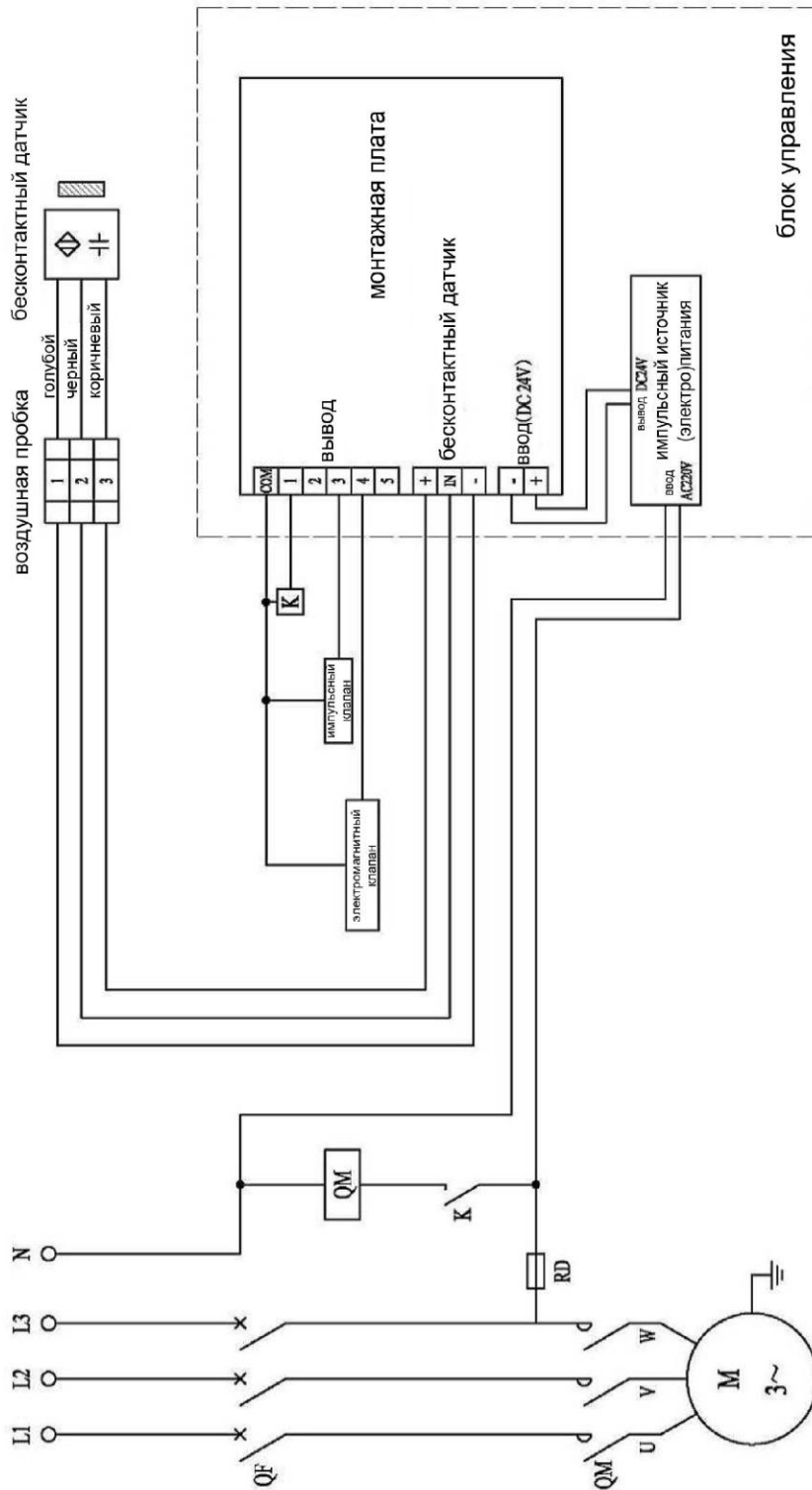
ZKS-5/6/7 Принципиальная схема  
Рисунок 3

Вакуумный пневматический транспортер порошков ZKS-7

от компании Minipress.ru

Москва тел. +7(495)364-38-08, Минск +375(29)308-00-00

Каталог фармацевтического оборудования <http://minipress.ru/katalog/>



Коммутационная схема

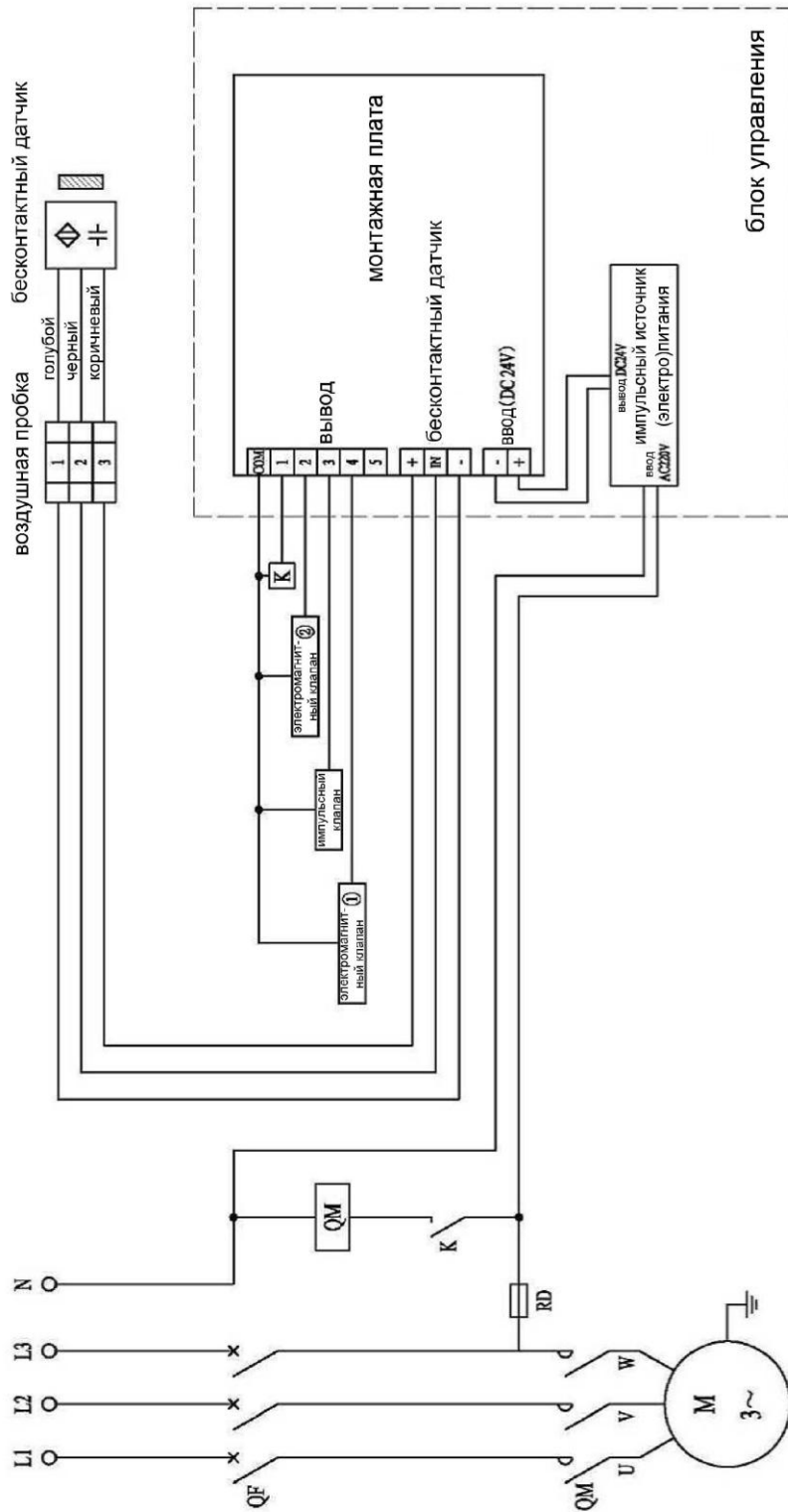


Вакуумный пневматический транспортер порошков ZKS-7

от компании Minipress.ru

Москва тел. +7(495)364-38-08, Минск +375(29)308-00-00

Каталог фармацевтического оборудования <http://minipress.ru/katalog/>



Коммутационная схема